

## X-LOK 系列带 LED 指示灯 M 系列带 LED 指示灯



*Unrivaled InterConnects for Harsh Environments*

# 连接器带 LED 指示灯



工业自动化



移动车载



车用市场

安费诺亮泰在他们的连接器产品组合中添加了带有三个 LED 指示灯的直角、弯角 **M8, Guide M8, M12** 和 **X-LOK** 连接器。连接器上的 LED 指示灯对于现场直接检测故障通常是必不可少的。

我们的连接器提供了三个颜色 – 绿色, 橘色, 橘色。这类型的连接器可广泛的应用在各种市场应用, 例如: 工业自动化、移动车载、车用市场... 等。



# 迷你型 X-LOK 带 LED 指示灯

新品

- ✓ 盲插设计
- ✓ 声音自动回馈功能
- ✓ 快速推锁式锁合设计
- ✓ 特有防呆设计

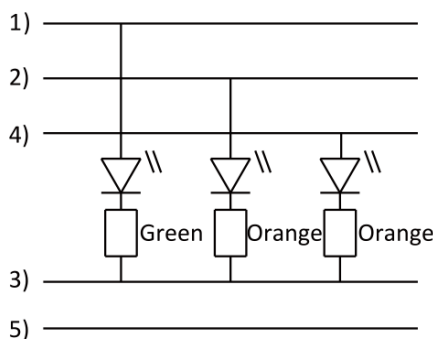
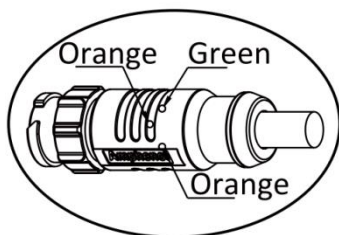


## 主要特色

- 芯数目前已有 3 / 4 / 5
- LED 指示灯颜色:  
绿色 / 橘色 / 橘色
- 适合工业自动化应用,  
X-LOK 产品符合抗震要求  
EN61373 / SAE J2839

## 规格总览

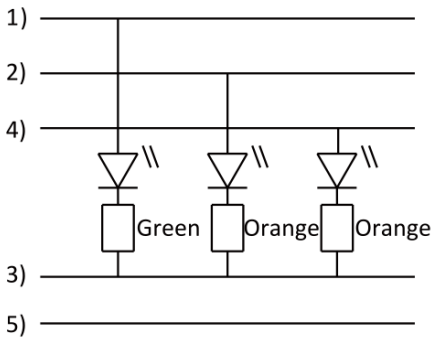
- 工作温度  $-40^{\circ}\text{C} \sim 105^{\circ}\text{C}$
- 使用寿命长  $\geq 1,000$  插拔次数
- 防水等级 IP68
- 盐雾可达 500 小时
- 弯头 / 直头包覆成型皆有提供



索取产品

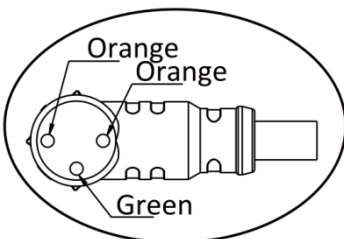
# M 系列带 LED 指示灯

- ✓ M8 A / B / D 编码
- ✓ Guided M8
- ✓ M12 A 编码
- ✓ EN61373 / SAE J2839  
符合抗震相关认证

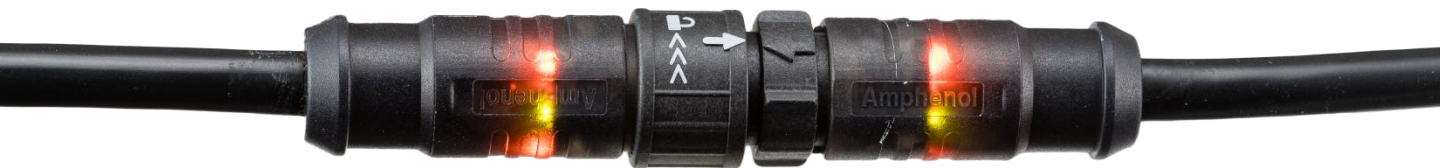


## 规格总览

- 芯数目前已有 3 / 4 / 5
- LED 指示灯颜色：  
绿色 / 橘色 / 橘色
- 工作温度  $-40^{\circ}\text{C} \sim 105^{\circ}\text{C}$
- 使用寿命长  $\geq 1,000$  插拔次数
- 防水等级 IP68
- 盐雾可达 48 小时
- 符合 IEC 标准 & UL 认证
- B / D / K / L / M / S / T 编码根据需求提供



索取产品



## 安费诺亮泰给您最棒的解决方案

### 联络我们

Luc Kan | 销售 & 推广  
邮箱: [luc@ltw-tech.com](mailto:luc@ltw-tech.com)

客服中心  
邮箱: [sales@ltw-tech.com](mailto:sales@ltw-tech.com)

### 关注我们

